

Fiche Technique

Version N° JCH2.1 du 01/01/2024
Merci de consulter la mise à jour la plus récente sur www.replik.fr

replik[®]
HYDRO



« l'alternative à la pierre naturelle »

Pavés 20x20 écarteurs de 15mm aspect pierre flammée

Caractéristiques Générales :

FABRIQUÉ
EN FRANCE

Référence	PAFH1
Dimensions (cm)	
Longueur	20
Largeur	20
Épaisseur	8
Unité de vente	m ²
Pièces par unité	25
Poids	125 kg/m ²
Coefficient de perméabilité	41 > 103 m/s
(palette perdue 110x90 cm)	
Teinté dans la masse	
Réplique de pierre naturelle	
Ingélif	

Spécificités mécaniques :

rupture par fendage (Mpa) : 4
absorption d'eau : < 6%
gel/dégel : 0.2kg/m²
glissance : moyenne 54

Cadre normatif :

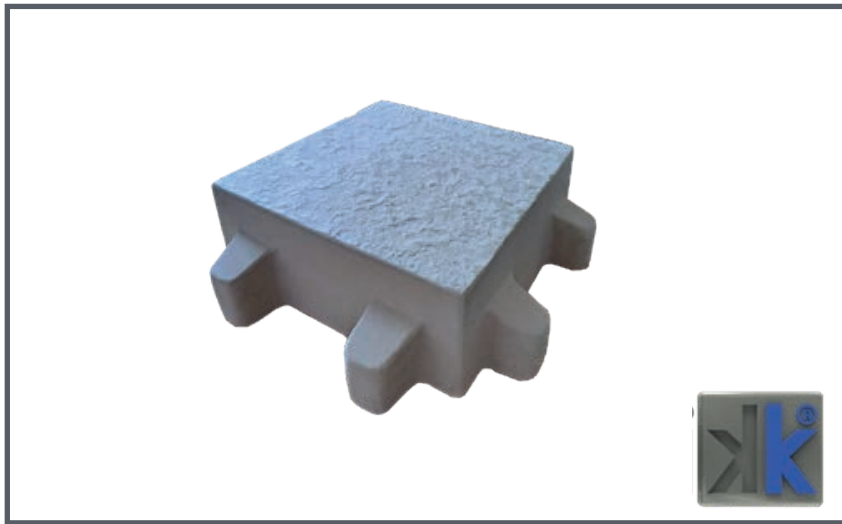
NF - EN - 1338
Guide DP 139



Classe de trafic ou
appellation :
T5III



Photo détournée :



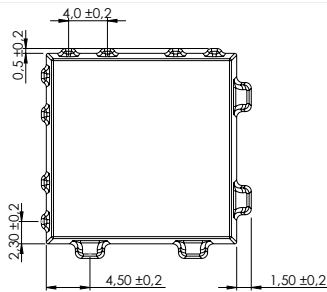
Nuancier et finition :



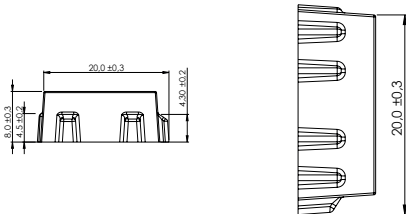
Dessin technique :

Unité : cm

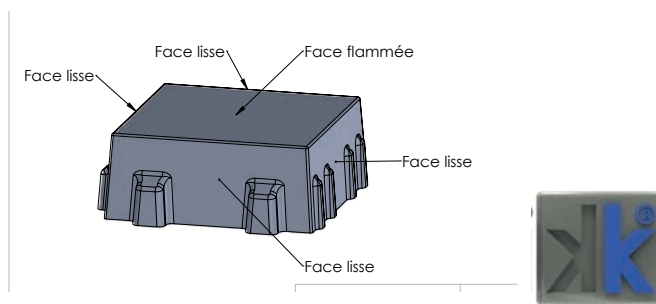
Vue du dessus :



Vue de profil :



Vue isométrique :



Couleurs données à titre indicatif, des variations de teintes sont inhérentes à la fabrication. Nos commerciaux sont à votre disposition pour vous fournir la palette d'échantillon Replik, une validation sur échantillon est indispensable avant toute commande.

Descriptif cahier des charges CCTP / Prescription

« Les pavés préconisés seront fabriqués en béton moulé & vibré hautes performances selon le procédé Replik® de restitution des aspects de surface naturels ou travaillés. Ils auront les caractéristiques suivantes :

- couleur : [à définir]
- aspect pierre flammée
- dimensions : [Cf spécificités géom.]
- épaisseur : [Cf spécificités géom.]
- spécificités mécaniques : [Cf spéc. méca.]
- classe de trafic T5III »

Option :

- Traitement de surface de type minéralisant à appliquer après la pose et avant les joints.



Ecarts admissibles selon la NF - EN - 1338 :

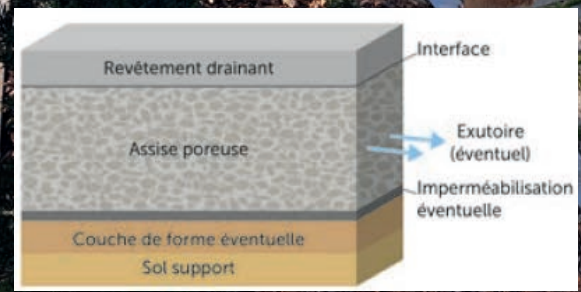
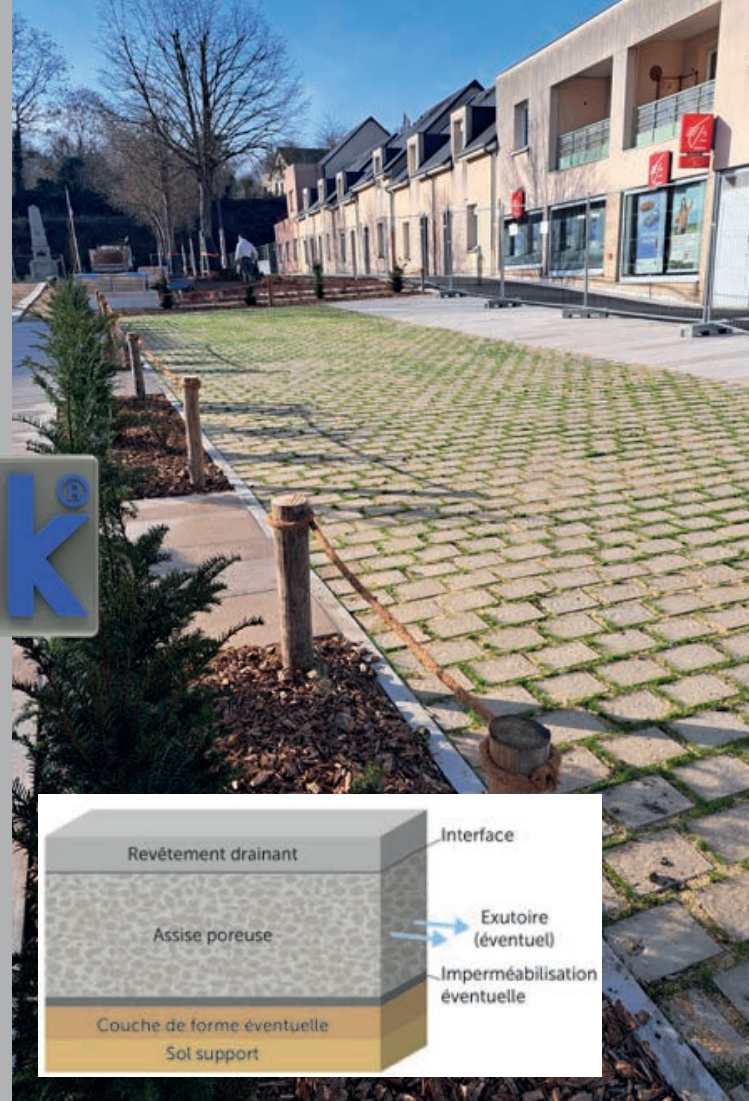
Longueur ± 5 mm, Largeur ± 5 mm, Epaisseur ± 3 mm.

Les dimensions sont mentionnées à titre indicatif.

Les tolérances font référence à la norme NF EN 1338, néanmoins notre procédé de fabrication en béton moulé dans des moules élastomères peut générer des écarts dimensionnels supérieurs aux prescriptions de la norme.

Assurance & garantie

R.C. Professionnelle



Conseils de mise en œuvre

- La mise en œuvre s'effectue entre +5°C et +30°C sur un support sain.
- Le lit de pose doit être uniforme et tiré à la règle. Son épaisseur doit être de 3 cm plus ou moins 1 cm.
- La couche d'assise poreuse doit être recouverte d'un géotextile pour éviter la migration du sable.
- Le choix du matériau constituant le lit de pose doit être orienté vers des sables de bonne qualité (dureté), siliceux ou silico-calcaires, propres, dépourvus d'éléments fins et exempts d'éléments argileux ou organiques (Equivalent de Sable ES > 60).
- Le choix de la nature du lit de pose et des joints est conditionné par les sollicitations et les conditions d'exploitation prévues pour les ouvrages.
- La pose se fait toujours du point bas vers le point haut.
- En présence de trafic de véhicules, on s'oriente sur des appareillages à lignes de joints discontinues dans le sens principal de circulation.

- Les joints et ouvertures de drainage sont soit gravillonnés, soit engazonnés. Ils sont garnis de sable ou de gravillons d/D à l'avancement, avant d'enlever l'excédent par balayage. Le revêtement est damé du centre jusqu'aux rives. Après plusieurs regarnissages et dommages, les joints ou ouvertures sont remplis à refus.
- Les gravillons peuvent être issus de roches meubles alluvionnaires ou de roches massives concassées. Les gravillons doivent présenter une teneur en fines inférieure à 5 %.
- Les caractéristiques granulométriques des matériaux de jointoiement ou de remplissage seront choisies en fonction de la taille des joints créés, afin de permettre un garnissage homogène. Des gravillons 2/4 concassés sans fines sont le plus fréquemment utilisés.
- Pour l'engazonnement, la terre végétale de bonne qualité, sans motte, est mise en remblai à refus. Il est souhaitable de laisser tasser quelques jours en arrosant, si possible, pour amener le niveau de la terre au bas des plots. L'engazonnement est alors réalisé avec des graines robustes à croissance lente, adaptées au climat, et le remblai est achevé avec un mélange de terre végétale et d'humus ou d'humus pur.

Patine & entretien

- Tous les produits de la gamme Replik sont conçus dans le respect des plus beaux aspects de surface que la nature ou la main de l'homme nous ont légués. Les couleurs d'origine sont très stables par rapport aux autres surfaces en béton plus «ouvertes». Dès lors, un entretien minimum en résulte, la patine du temps opérant naturellement.
- ⚠ Nous déconseillons formellement l'emploi de nettoyeur haute pression ou de produits acides sous peine d'altérations irréversibles. Les sels de déverglage devront être utilisés en quantité raisonnable, sans résidus stagnants en excès.
- ✅ - L'application d'un minéralisant facilitera toute intervention de nettoyage et prolongera la durée de vie de l'aspect de surface d'origine. Nous consulter.

Usine JONCHERE
2, Faubourg d'Orléans
45340 BOISCOMMUN
02.38.33.72.71 contact@replik.fr
Jonchere, usine du groupe GSL



Pavés 20x20 écarteurs de 15mm
aspect pierre flammée

