

# Fiche Technique

Version N° JCH2.1 du 01/01/2024  
Merci de consulter la mise à jour la plus récente sur [www.replik.fr](http://www.replik.fr)

replik<sup>®</sup>  
HYDRO



« l'alternative à la pierre naturelle »

## Pavés 20x20 écarteurs de 15mm aspect pierre flammée

### Caractéristiques Générales :

FABRIQUÉ  
EN FRANCE

Référence	PAFH1
Dimensions (cm)	
Longueur	20
Largeur	20
Épaisseur	8
Unité de vente	m <sup>2</sup>
Pièces par unité	25
Poids	125 kg/m <sup>2</sup>
Conditionnement	9m <sup>2</sup> /pal
(palette perdue 110x90 cm)	
Teinté dans la masse	
Réplique de pierre naturelle	
Ingélif	

### Spécificités mécaniques :

rupture par fendage (Mpa) : 4  
absorption d'eau : < 6%  
gel/dégel : 0.2kg/m<sup>2</sup>  
glissance : moyenne 54

### Cadre normatif :

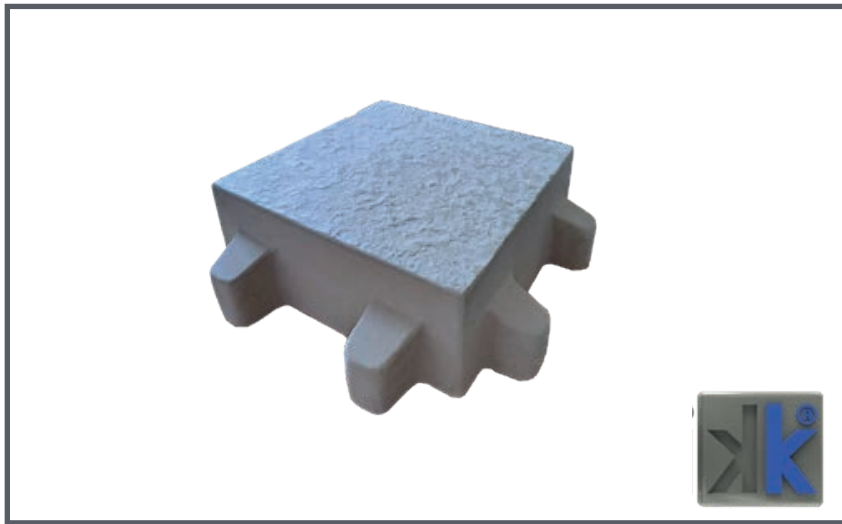
NF - EN - 1338  
Fascicule 29 du 30 mai 2012  
NF - 98 335



Classe de trafic ou  
appellation :  
T5III



## Photo détournée :



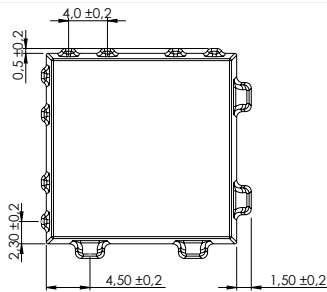
## Nuancier et finition :



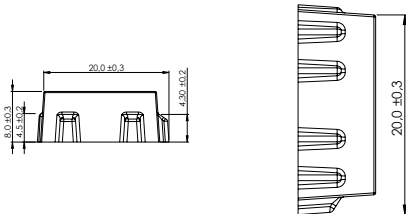
## Dessin technique :

Unité : cm

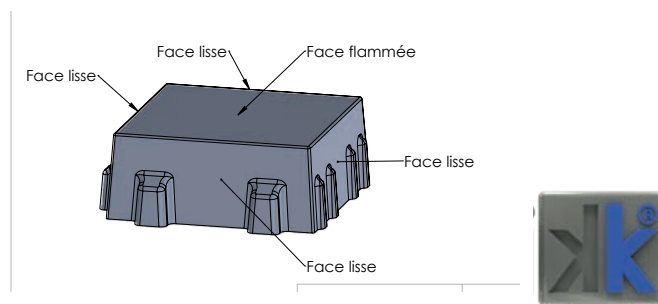
### Vue du dessus :



### Vue de profil :



### Vue isométrique :



Couleurs données à titre indicatif, des variations de teintes sont inhérentes à la fabrication. Nos commerciaux sont à votre disposition pour vous fournir la palette d'échantillon Replik, une validation sur échantillon est indispensable avant toute commande.

## Descriptif cahier des charges CCTP / Prescription

« Les pavés préconisés seront fabriqués en béton moulé & vibré hautes performances selon le procédé Replik® de restitution des aspects de surface naturels ou travaillés. Ils auront les caractéristiques suivantes :

- couleur : [à définir]
- aspect pierre flammée
- dimensions : [Cf spécificités géom.]
- épaisseur : [Cf spécificités géom.]
- spécificités mécaniques : [Cf spéc. méca.]
- classe de trafic T5III »

### Option :

- Traitement de surface de type minéralisant à appliquer après la pose et avant les joints.



Ecarts admissibles selon la NF - EN - 1338 :

Longueur  $\pm 5$  mm, Largeur  $\pm 5$  mm, Epaisseur  $\pm 3$  mm.

Les dimensions sont mentionnées à titre indicatif.

Les tolérances font référence à la norme NF EN 1338, néanmoins notre procédé de fabrication en béton moulé dans des moules élastomères peut générer des écarts dimensionnels supérieurs aux prescriptions de la norme.

## Assurance & garantie

R.C. Professionnelle

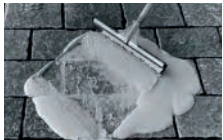


### Conseils de mise en oeuvre

- Les indications fournies par la norme NF P 98 335 et le fascicule 29 du CCTG prévalent.
- La mise en oeuvre s'effectue entre +5°C et +30°C sur un support sain.
- Les mortiers sont préparés ou approvisionnés au fur et à mesure de l'avancement.
- Le lit de pose en mortier est nivelé à la règle et réalisé à l'avancement. Son épaisseur doit être la plus uniforme possible (~4cm).
- Les pavés doivent être humidifiés particulièrement en période chaude.
- Lors de la pose, panachez les produits de couleurs, de nuances différentes issus de conditionnements différents.
- Des joints sont ménagés entre les pavés. Les joints sont réalisés au mortier au plus tôt 24h après la pose des pavés et au maximum 72h après celle-ci. La largeur des joints est aussi réduite que possible ainsi que le permet la géométrie de nos produits sans être inférieure à 5 mm.
- Aussitôt après la réalisation des joints, le revêtement doit être nettoyé afin d'éviter tout voile ou dépôt sur la surface des pavés.
- Des joints de dilatation seront ménagés conformément aux exigences normatives (10ml ou 20m²).

### Joints

Pour éviter les joints de dilatation, il est possible d'utiliser un mortier de joint polymère.



Nous consulter.

### Patine & entretien

- Tous les produits de la gamme Replik sont conçus dans le respect des plus beaux aspects de surface que la nature ou la main de l'homme nous ont légués. Les couleurs d'origine sont très stables par rapport aux autres surfaces en béton plus «ouvertes». Dès lors, un entretien minimum en résulte, la patine du temps opérant naturellement.

- ⚠ Nous déconseillons formellement l'emploi de nettoyeur haute pression ou de produits acides sous peine d'altérations irréversibles. Les sels de déverglacement devront être utilisés en quantité raisonnable, sans résidus stagnants en excès.
- ✓ - L'application d'un minéralisant facilitera toute intervention de nettoyage et prolongera la durée de vie de l'aspect de surface d'origine. Nous consulter.